

中华人民共和国国家标准

医用电子加速器放射卫生防护标准

GB 16369—1996

Radiological protection standard for using
of medical electron accelerator

1 主题内容与适用范围

本标准规定了医用电子加速器(以下简称加速器)进行人体治疗时的放射卫生防护要求。本标准适用于能量在 50 MeV 以下的加速器的生产和使用。

2 引用标准

GB 4792 放射卫生防护基本标准
GB 5294 放射工作人员个人剂量监测方法
GB 9706.5 能量为 1~50 MeV 医用电子加速器专用安全要求
GB 15213 医用电子加速器性能和试验方法

3 加速器技术要求

3.1 加速器辐射安全、电气、机械安全技术要求

加速器辐射安全、电气、机械安全技术要求及测试方法必须符合 GB 9706.5 的有关规定。

3.2 为防止超剂量照射的要求

3.2.1 控制台必须显示辐射类型、标称能量、照射时间、吸收剂量、吸收剂量率、治疗方式、楔形过滤器类型及规格等辐照参数预选值。

3.2.2 辐照启动必须与控制台显示的辐照参数预选值联锁,控制台选择各类辐照参数之前,辐照不得启动。

3.2.3 必须装备两道独立的剂量监测系统,每一道剂量监测系统必须能单独终止辐照,一道剂量监测系统发生故障不得影响另一道系统的功能。

3.2.4 两道剂量监测系统显示的剂量读数在辐照中断或终止后必须保持不变,辐照中断或终止后必须把显示器复位到零,下次辐照才能启动;由于元件或电源失效造成辐照中断或终止,失效时刻读数显示必须储存在一个系统内,以可读取方式至少保留 20 min 以上。

3.2.5 两道剂量监测系统采用双重组合情况下,当吸收剂量达到预选值时,两道系统必须都终止辐照。

3.2.6 两道剂量监测系统为初/次级组合情况下,当吸收剂量达到预选值时,初级剂量监测系统必须终止辐照,次级监测系统必须在超过吸收剂量预选值不大于 15% 或不超过等效于正常治疗距离上 0.4Gy 的吸收剂量时终止辐照。

3.2.7 控制台必须配置带有时间显示的辐照控制计时器,并独立于其他任何控制辐照终止系统。当辐照中断或终止后,必须保留计时器读数,必须将计时器复零后,才能启动下一次辐照。

3.2.8 若设备处于某一种状态下,在正常治疗距离上能产生高于规定最大值二倍的吸收剂量率时,则必须提供一联锁装置,以便在吸收剂量率超出规定最大值不大于二倍时终止辐照。在任何情况下,不得切断这一联锁装置。

3.2.9 必须对非直束式加速器提供剂量分布监测装置,当吸收剂量分布相对偏差超过±10%时终止辐照。

3.2.10 必须装备检查所有安全联锁的设施,用于在辐照间歇期间检查安全联锁(包括防止剂量率大于预选值十倍的联锁),确保各类系统终止辐照的能力和防止超剂量照射。

3.2.11 控制台和治疗室内必须分别安装紧急停机开关。

3.2.12 使用计算机控制系统的加速器软件和硬件控制程序必须加密,未经允许不得存取或修改;用于监视联锁或作为测量线路、控制线路一部分的计算机一旦发生故障,必须终止辐照。

3.3 有用线束内杂散辐射限制

3.3.1 电子束治疗时的 X 射线份额不得超过表 1 要求。

表 1

电子束能量 E , MeV	<15	15~35	35~50
电子束中心轴上实际射程外 10 cm 处的吸收剂量与最大吸收剂量之比, %	5	10	20

3.3.2 X 射线治疗时,在最大照射野下,中心轴表面吸收剂量不得超过表 2 要求。

表 2

X 射线最大能量 E , MeV	<2	2~5	5~15	15~35	35~50
表面吸收剂量与最大吸收剂量之比, %	80	70	60	50	40

3.4 有用线束外泄漏辐射限制

3.4.1 在正常治疗距离上,固定限束装置截面内,透过可调限束装置的漏射线吸收剂量与有用线束中心轴最大吸收剂量之比应满足以下限制。

3.4.1.1 X 射线治疗时,在 10 cm×10 cm 的照射野内不得超过 2%。

3.4.1.2 电子束治疗时,在 50% 等剂量曲线外 4 cm 至最大有用线束边缘之间的范围内平均不得超过 2%。

3.4.1.3 电子束治疗时,在 50% 等剂量曲线外 2 cm 至最大有用线束边缘之间的范围内最大不得超过 10%。

3.4.2 最大有用线束外的漏射线(中子除外)限制。

3.4.2.1 在正常治疗距离上,垂直于有用线束中心轴并以轴为圆心,半径为 2 m 的圆平面上漏射线不得超过有用线束中心轴吸收剂量的 0.2%(最大)和 0.1%(平均)。

3.4.2.2 距电子轨道 1 m 处的漏射线不得超过正常治疗距离上有用线束中心轴吸收剂量的 0.5%。

3.4.3 最大有用线束外的中子泄漏辐射。

3.4.3.1 X 射线标称能量大于 10 MeV 的加速器在 3.4.2.1 规定区域内,最大有用线束外的中子泄漏辐射不得超过有用线束中心轴吸收剂量的 0.05%(最大)和 0.02%(平均)。

3.4.3.2 距电子轨道 1 m 处的中子泄漏辐射不得超过正常治疗距离上有用线束中心轴吸收剂量的 0.05%。

3.5 稳定性,等中心,照射野的均整度,以及光野与照射野之间的边界偏差等指标及其试验方法参见 GB 15213。

3.6 感生放射性限制

X 射线标称能量大于 10 MeV 的加速器,距设备表面 5 cm 和 1 m 处由感生放射性所造成的吸收剂量率分别不得超过 0.2 mGy·h⁻¹和 0.02 mGy·h⁻¹。

4 治疗室防护要求

4.1 治疗室选址和建筑设计必须符合 GB 4792 要求,保障周围环境安全。

- 4.2 有用线束直接投照的防护墙(包括天棚)按初级辐射屏蔽要求设计,其余墙壁按次级辐射屏蔽要求设计。
- 4.3 穿越防护墙的导线、导管等不得影响其屏蔽防护效果。
- 4.4 X射线标称能量超过10 MeV的加速器,屏蔽设计应考虑中子辐射防护。
- 4.5 治疗室和控制室之间必须安装监视和对讲设备。
- 4.6 治疗室应有足够的使用面积。
- 4.7 治疗室入口处必须设置防护门和迷路,防护门必须与加速器联锁。
- 4.8 治疗室外醒目处必须安装辐照指示灯及辐射危险标志。
- 4.9 治疗室通风换气次数应达到每小时3~4次。

5 安全操作要求

- 5.1 加速器使用单位必须配备工作剂量仪、水箱等剂量测量设备,并应配备扫描仪、模拟定位机等放射治疗质量保证设备。
- 5.2 使用单位必须有合格的放射治疗医生、物理人员及操作人员;操作人员必须经过放射卫生防护和加速器专业知识培训,并经过考核合格后方可上岗。
- 5.3 操作人员必须遵守各项操作规程,认真检查安全联锁,禁止任意去除安全联锁,严禁在去除可能导致人员伤亡的安全联锁的情况下开机。
- 5.4 辐照期间,必须有两名操作人员值班,认真做好当班记录,严格执行交接班制度。
- 5.5 严禁操作人员擅自离开岗位,必须密切注视控制台仪表及患者状况,发现异常及时处理。
- 5.6 辐照期间,除接受治疗的患者外,治疗室内不得有其他人员。
- 5.7 必须防止各类事故,万一发生意外,立即停止辐照,及时将患者移出辐射野,并注意保护现场,便于正确估算患者受照剂量,作出合理评价。

6 防护监测

- 6.1 加速器安装竣工投入运行前或运行参数及屏蔽条件等发生改变时,必须有省级放射卫生防护监督监测部门对有关区域进行全面防护监测和辐射安全评价。
- 6.2 在正常运行情况下,工作场所和周围区域辐射水平每年监测一次;安全联锁系统每月检查一次。
- 6.3 操作人员个人剂量监测按GB 5294执行。
- 6.4 加速器剂量监测系统定标每周监测一次,百分深度剂量、均整度每半年监测一次。
- 6.5 所有监测资料必须详细记录,并妥善保管,存档备案。

附录 A
测试方法
(参考件)

A1 有用线束测量的总不确定度应小于 5%，防护监测的总不确定度应小于 30%。

A2 有用线束内杂散辐射测试

A2.1 基本测试条件

A2.1.1 测试用体模(如水箱)入射面边长至少比照射野边长大 5 cm,其深度至少比测量要求大 5 cm。

A2.1.2 对各种能量 X 射线和电子束进行测量的水中校正深度如下:

表 A1

辐射类型	标称能量, MeV	校正深度, cm
X 射线	2~10	5
	11~25	7
	26~50	10
电子束	2~5	0.5
	5~10	1
	10~20	2
	20~50	3

A2.2 电子束治疗时的 X 射线份额测试

体模入射面置于正常治疗距离上,与有用线束中心轴相垂直,并由限束装置限定照射野大小,探测器置于体模内电子束中心轴上实际射程外 10 cm 处,测得吸收剂量与最大吸收剂量之比值。

A2.3 X 射线表面吸收剂量测试

X 射线治疗时,体模表面位于正常治疗距离上,用 30 cm×30 cm 或实际最大照射野(若最大照射野小于 30 cm×30 cm),测量射线束轴上外推至表面处(水下 0.5 mm)吸收剂量与最大吸收剂量之比值。所有仪器应允许外推至表面吸收剂量,测试时必须把所有不用工具就可取下的限束装置(除了野均整器以外)从射线束下移开。

A3 有用线束外泄漏辐射测试

A3.1 透过限束装置泄漏辐射测试

A3.1.1 X 射线治疗时,限束装置应关到最小位置,其余缝隙至少用二个 1/10 值层的吸收材料减弱,用最大截面不超过 1 cm² 的探测器中心位于正常治疗距离上及体模中最大吸收剂量深度处测试。使用重叠式限束装置时,须单独测试每组限束装置的泄漏辐射。

A3.1.2 电子束治疗时,在最大标称能量下,用最小和最大照射野的限光筒(最大照射野至少应比现有最大几何野小 12 cm),依次做胶片和探测器测量,先对胶片测量分析,找出介于 50% 等剂量线外 2 cm 处到被限束装置屏蔽的最大照射野边缘之间区域内的最大泄漏辐射点,用相应的限光筒在该最大泄漏辐射点做探测器测量,验证最大泄漏辐射是否符合 10% 的限值。沿照射野 X 轴及 Y 轴从 50% 等剂量线外 4 cm 处到被限束装置屏蔽的最大照射野边缘做探测器测量,从这四组测量中取平均值,验证平均泄漏辐射是否符合 2% 的限值。

A3.2 最大有用线束外泄漏辐射测试

可调限束装置全闭,最大有用线束截面用三个 1/10 值层吸收材料减弱,从胶片测量中找出高泄漏辐射点做探测器测量,用 8MeV 标称能量的 X 射线或最大标称能量的电子束,在每个标称能量下按图 A1 所示 16 个点测量并计算平均泄漏辐射。

A3.3 对所有标称能量的 X 射线,用胶片找出最大泄漏辐射点,并在这些点上用探测器测量确定是否符合 3.4.2.2 条规定。

A3.4 中子泄漏辐射测试,X 射线取最大标称能量,在正常治疗距离上沿照射野每一主轴取最大方形边缘 20 cm 及距中心轴 100 cm 处如图 A2 中所示 8 点测量。测量中应考虑中子脉冲特性、中子能谱、泄漏 X 射线及室内中子辐射影响。

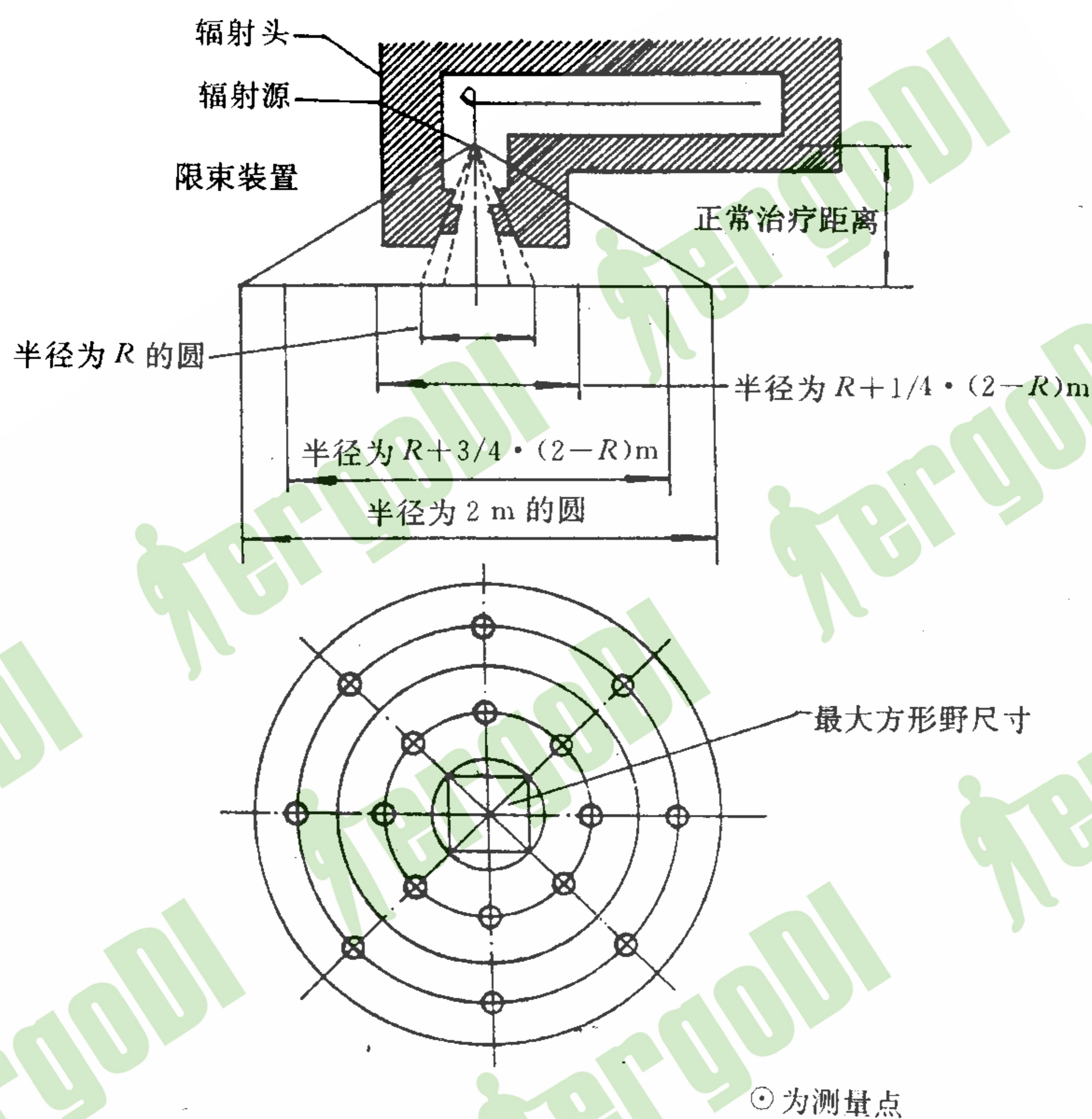


图 A1 平均泄漏辐射 16 个测量点分布

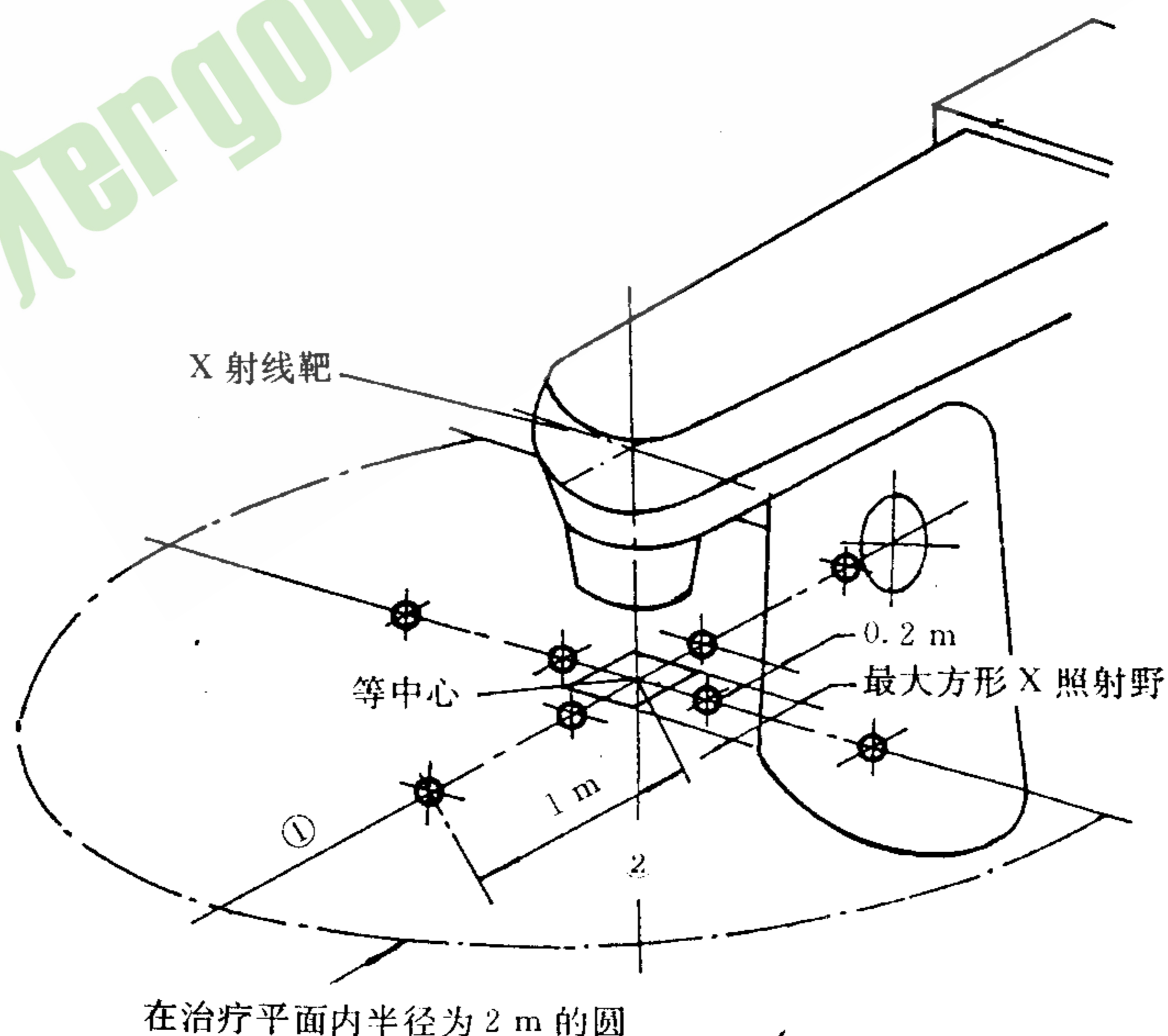


图 A2 中子泄漏辐射测量点分布

A4 感生放射性产生的吸收剂量率测试

X射线标称能量大于10MeV的设备,按每隔10 min给4Gy辐射的周期连续运行4 h,在终止辐照10 s后开始计时的5 min内测量,测量时取最大标称能量的X射线和电子束,照射野或限光筒为10 cm×10 cm。

附录 B
验收规则
(参考件)

- B1** 加速器防护性能是否符合本标准要求,应由生产单位技术检验部门检验合格后,有关部门方可验收。
- B2** 加速器出厂前应按照本标准规定项目进行测试和检查。
- B3** 检测验收可会同当地放射卫生防护部门进行,检查结果应交当地放射卫生防护部门备案。

附加说明:

本标准由中华人民共和国卫生部提出。

本标准由上海市放射医学研究所、上海市卫生防疫站、上海肿瘤医院、上海医用核子仪器厂负责起草。

本标准主要起草人钱志林、丛树越、牟灿兴、孙振雄、钟柏牛。

本标准由卫生部委托技术归口单位卫生部工业卫生实验所负责解释。

自本标准实施之日起,卫生部发布的GBW4—81《医用高能X线和电子束卫生防护规定》作废。